

# CONDROL

USER MANUAL / BEDIENUNGSANLEITUNG / РУКОВОДСТВО ПОЛЬЗОВАТЕЛЯ



## NEO X200/X220

**EN** Cross Line Laser **DE** Kreuzlinienlaser **RU** Лазерный нивелир

**EN CONTENTS**

SAFETY INSTRUCTIONS	4
PRODUCT DESCRIPTION	5
TECHNICAL SPECIFICATIONS	9
SET	9
OPERATION	10
ACCURACY CHECK	11
CARE AND MAINTENANCE	15
UTILIZATION	16
WARRANTY	16

**DE INHALT**

SICHERHEITSHINWEISE	18
BESTIMMUNGSGEMAESSER GEBRAUCH	19
TECHNISCHE DATEN	23
LIEFERUMFANG	23
BETRIEB	24
GENAUIGKEITSUEBERPRUEFUNG	26
PFLEGE	30
ENTSORGUNG	31
GARANTIE	32
WARTUNG UND REPARATUR	33

**RU СОДЕРЖАНИЕ**

УКАЗАНИЯ ПО ТЕХНИКЕ БЕЗОПАСНОСТИ	34
ОПИСАНИЕ ПРИБОРА	35
ТЕХНИЧЕСКИЕ ХАРАКТЕРИСТИКИ	39
КОМПЛЕКТАЦИЯ	39
РАБОТА С ПРИБОРОМ	40
ПРОВЕРКА ТОЧНОСТИ	42
УХОД И ЭКСПЛУАТАЦИЯ	46
ГАРАНТИЙНЫЕ ОБЯЗАТЕЛЬСТВА	48
УТИЛИЗАЦИЯ	49



## SAFETY INSTRUCTIONS

**Attention!** This user manual is an essential part of this product. The user manual should be read carefully before you use the product for the first time. If the product is given to someone for temporary use, be sure to enclose user manual to it.

- Do not misuse the product
- Do not remove warning signs and protect them from abrasion, because they contain information about safe operation of the product.



**LASER RADIATION!**  
Do not stare into beam  
Class 2 laser  
< 1mW 630-670nm  
EN 60825-1: 2007-03

- Do not look into the laser beam or its reflection, with unprotected eye or through an optical instrument. Do not point the laser beam at people or animals without the need. You can dazzle them.
- To protect your eyes close them or look aside.
- Always install the product in such a way, so that laser line is below or above eye level.
- Do not let unauthorized people enter the zone of product operation.
- Store the product beyond reach of children and unauthorized people.
- It is prohibited to disassemble or repair the product yourself. Entrust product repair to qualified personnel and use original spare parts only.
- Do not use the product in explosive environment, close to flammable materials.
- Laser intensive glasses are used for better recognition of the laser beam, do not use them for other purposes. Laser glasses do not protect from laser radiation as well as ultraviolet radiation and reduce color perception.

- Avoid heating the batteries to avoid the risk of explosion and electrolyte leakage. In case of liquid contact with skin, wash it immediately with soap and water. In case of contact with eyes, flush with clean water during 10 minutes and consult the doctor.

## PRODUCT DESCRIPTION

Cross line laser NEO X200/X220 CONDROL is intended to build and check vertical and horizontal planes and lines, as well as up and down laser dots\* (zenith and nadir).

The product has 2 operating modes:

- locked compensator, to build inclined planes and lines;
- automatic levelling to project horizontal and vertical planes and lines. Levelling function allows to automatically compensate irregularities within self-levelling range of  $\pm 4,5^\circ$ .

Pulse mode allows using laser receiver to increase working range of the instrument or to work when laser is hard to be defined in bright lighting conditions.

\*NEO X220 only.



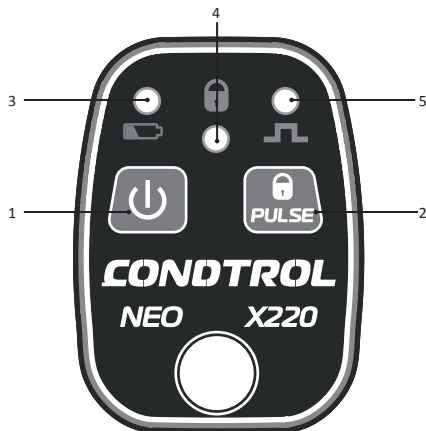


- 1 Laser lines exit window
- 2 Plumb-up and down beam exit windows\*
- 3 Control panel
- 4 Battery cover
- 5 5/8" mounting thread
- 6 Compensator lock
- 7 Mounting screw hole
- 8 Mounting clip
- 9 Belt mount hole

\* NEO X220 only



## Control panel



- 1 Turn on/off laser lines in unlocked mode
- 2 Turn on/off:
  - Pulse mode
  - Laser lines in locked mode
- 3 Battery charge level indication
- 4 Locked pendulum indication
- 5 Pulse mode indication

## TECHNICAL SPECIFICATIONS

Working range/with receiver	30 m / 60 m
Self-levelling accuracy	±0,3 mm/m
Self-levelling range	± 4,5°
Continuous working time	15 hours
Operating temperature	0°C ... +50°C
Storage temperature	-20°C ... +70°C
Tripod mounting thread	5/8", 1/4"
Laser type	Class II 635 nm < 1 mW
Power supply	3 x 1.5V LR6 alkaline (AA)
Dimensions	120x75x105mm
Weight	0,5 kg

## SET

## NEO X200

Laser level NEO X200, magnetic holder, adapter 5/8" – 1/4", cable tie, pouch, batteries 3 pcs (AA), user manual.

## NEO X200 Set / X220 Set

Laser level NEO X200 / X220, tripod 5/8", adapter 5/8" – 1/4", cable tie, batteries 3 pcs (AA), user manual, hard case.



## OPERATION

Before start operation remove the battery cover, insert the batteries, observing correct polarity. Put battery cover back.  
Use alkaline AA batteries only, all batteries should be of the same type and brand with the same charge level. Replace batteries if battery charge level indicator turns red while operation.


Place an instrument on a firm and stable surface or a tripod.  
Move compensator lock to choose necessary operating mode:

**1) Automatic levelling, to build horizontal and vertical planes and lines:**

Move lever lock to unlocked position . Compensator is unlocked.



If the product is out of the range of automatic compensation it will emit sound signal.

Short press button  to turn on necessary laser planes.

Short press button  to turn on/off pulse mode that allows working with laser receiver. In this mode pulse mode indicator will turn green.

To switch off the product move lever lock to locked position .

**1) Locked compensator, to build inclined planes and lines:**


Move lever lock to locked position . Compensator is locked. Short press button  to turn on the product. Horizontal plane will switch on. Locked pendulum indicator turns red.

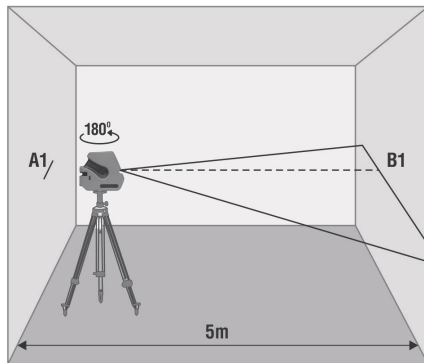
Short press button  to turn on necessary laser planes.

## ACCURACY CHECK

## Check of horizontal line

Check of horizontal line is carried out by using 2 walls located opposite each other at a distance of 5m.

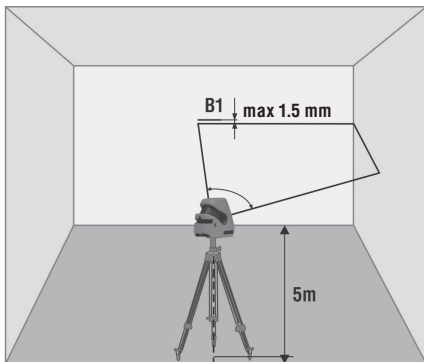
1. Put the instrument as close as possible to the wall so that laser emitters are located opposite the wall.
  2. Move lever lock to unlocked position  and switch on horizontal plane.
- Mark location of horizontal line on the wall as A1.
3. Turn the instrument by 180° and mark location of horizontal line on another wall as B1.



4. Turn the instrument to the right. Measure vertical deviation of horizontal line from point B1. If deviation exceeds 1,5 mm – please contact service center.



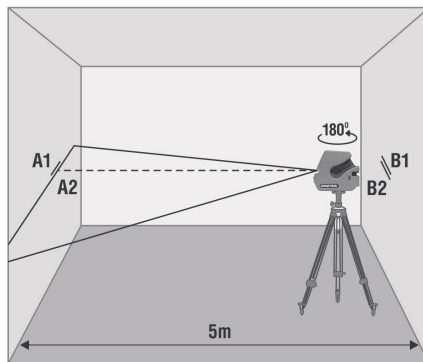
5. Repeat actions in paragraph 4 by turning the instrument to the left.



6. Install the instrument closer to the opposite wall. Mark location of horizontal line on the wall as B2.

7. Turn the instrument by 180° and mark location of horizontal line on the opposite wall as A2.

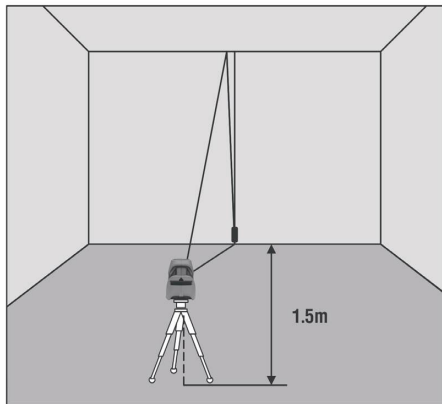
8. Measure vertical distance between marks A1, A2 and B1, B2. If distance between measured values exceeds 3 mm – please contact service center.



**Check of vertical line**

Use a plumb bob as a reference of a vertical. Place the instrument at distance of 1,5 m from the plumb bob.

1. Move lever lock to unlocked position, then switch on vertical plane and align vertical laser line with the low point of plumb bob.
2. If deviation between the laser line and the plumb line exceeds  $\pm 0,3$  mm per 1 m of the plumb bob length (for a 2,5 m plumb bob deviation shouldn't exceed 0,75 mm) please contact service center.

**CARE AND MAINTENANCE**

**Attention!** The product is an accurate optical mechanic device and requires careful handling. Check the accuracy before using.

To increase the operating time and avoid the risk of unintentional blindness switch the laser on only when you are ready to make measurements.

If operated near objects or air streams with different from the environment temperature the laser line may tremble due to heterogeneity of the atmosphere. The longer is the distance, the more trembling can be observed

The width of the laser line increases with the increasing of the operating distance. The layout should be made along the axis of the laser line. For maximum accuracy, use the middle portion of the laser line.

It should be noted that the shape of the laser line on the object's surface (e.g., walls, ceilings, etc.) depends on the curvature and tilt of the surface relative to the laser plane.

**Maintenance of the following recommendations will extend the life of the device:**

- Transport and carry the product only with locked compensator.
- Keep the product clean and protected from any bumps, dust and dampness; do not allow getting moisture, dust or other dirt inside of the product.
- In case if any moisture goes into the product, remove the batteries and take it to the service center.
- Do not keep or use the device for a long time at high humidity conditions.
- Keep the instrument clean and wipe it with a clean and soft cloth.

**Mishandling of the following rules can cause electrolite leakage from the batteries or other damages:**

- Remove the batteries from the product if you do not use it for a long time.
- Do not use different battery types with different charge levels.
- Do not leave discharged batteries in the product.



**UTILIZATION**

Expired tools, accessories and package should be passed for waste recycle. Please send the product to the following address for proper recycle:

Condrol GmbH  
Wasserburger Strasse 9  
84427 Sankt Wolfgang  
Germany



Do not throw the product in municipal waste!

According to European directive 2002/96/EC expired measuring tools and their components must be collected separately and submitted to environmentally friendly recycle of wastes.

**WARRANTY**

All Condrol GmbH products go through post-production control and are governed by the following warranty terms. The buyer's right to claim about defects and general provisions of the current legislation do not expire.

- 1) Condrol GmbH agrees to eliminate all defects in the product, discovered while warranty period, that represent the defect in material or workmanship in full volume and at its own expense.
- 2) The warranty period is 24 months and starts from the date of purchase by end consumer (see the original supporting document).
- 3) The Warranty doesn't cover defects resulting from wear and tear or improper use, malfunction of the product caused by failure to observe the instructions of this user manual, untimely maintenance and service and insufficient care, the use of non-original accessories and spare parts. Modifications in design of the product relieve the seller from responsibility for warranty works. The warranty does not cover cosmetic damage, that doesn't hinder normal operation of the product.
- 4) Condrol GmbH reserves the right to decide on replacement or repair of the device.
- 5) Other claims not mentioned above, are not covered by the warranty.

6) After holding warranty works by Condrol GmbH warranty period is not renewed or extended.

7) Condrol GmbH is not liable for loss of profit or inconvenience associated with a defect of the device, rental cost of alternative equipment for the period of repair.

This warranty applies to German law except provision of the United Nations Convention on contracts for the international sale of goods (CISG).

In warranty case please return the product to retail seller or send it with description of defect to the following address:

Condrol GmbH  
Wasserburger Strasse 9  
84427 Sankt Wolfgang  
Germany



**SICHERHEITSHINWEISE**

Bitte lesen und befolgen Sie fuer die sichere Verwendung Ihres Geriets alle Anweisungen. Warnschilder muessen stets sichtbar und erkennbar sein. Bewahren Sie diese Bedienungsanleitung auf und werfen Sie sie nicht weg. Bei nicht fachgerechter Anwendung koennen Sie Laserstrahlung ausgesetzt sein.

Sie erhalten Ihr Geriet mit einem Warnschild in Englisch. Bitte beachten Sie das hier abgebildete Warnschild in Deutsch.



**LASERSTRAHLUNG!**  
Nicht in den Strahl blicken  
Laserklasse 2  
< 1mW 630-670nm  
EN 60825-1: 2007-03

Richten Sie den Laserstrahl niemals auf Personen oder Tiere. Blicken Sie nicht in den Laserstrahl, auch nicht mit optischen Instrumenten. Sie gefaehrdern Ihr Augenlicht. Ihr Geriet erzeugt Laserstrahlung der Klasse 2 gemass EN60825-1. Die Laserbrille dient nicht als Schutzbrille, sondern zur besseren Sichtbarkeit des Laserstrahls. Sie bietet keinen Schutz vor Laserstrahlung. Die Laserbrille kann nicht als Sonnenbrille verwendet werden. Der Einsatz im Strassenverkehr ist verboten. Die Laserbrille schuetzt nicht vor UV-Licht und verringert die Wahrnehmung von Farbunterschieden. Reparatur und Wartung duerfen nur durch Fachpersonal mit Qualifikation erfolgen, das originale Ersatzkomponenten einsetzt. Kinder duerfen aus Sicherheitsgruenden das Geriet nur unter Aufsicht benutzen. Verwenden Sie das Geriet nicht in der Naehе von brennbaren Stoffen, da im Geriet Funken entstehen koennen. Die Halterung des Geriets beinhaltet Magnete. Verwenden Sie sie daher nicht in der Naehе von Herzschrittmachern, da deren Funktion durch Magnetfelder gestoert werden kann. Vermeiden Sie ebenso die Naehе zu magnetischen Datentraegern oder Gerieten, die auf Magnetfelder reagieren. Die Folge koennen Datenloeschungen oder –zerstoerung sein.

**BESTIMMUNGSGEMAESSER GEBRAUCH**

Der Multiline –Kreuzlinienlaser NEO X200/X220 CONDROL wird zur Ermittlung und Ueberpruefung von horizontalen und vertikalen Linien und Loten verwendet. Er ist fuer den Innen- und Außenbereich geeignet.

Das Geriet hat zwei Betriebsarten:

- Zum Erzeugen Laser- Linien und –Ebene mit jeglichen Neigungen;
- Mit Nivellierautomatik der Gehaeuseneigung bis zum  $\pm 4,5^\circ$  zum Erzeugen waagrechten und senkrechten Laser- Linien und –Ebenen.

Empfaengerbetrieb ist dazu bestimmt, Reichweite zu erweitern und Laserstrahlen von Linienlaser bei Tageslicht zu lokalisieren.

*\*nur NEO X220*



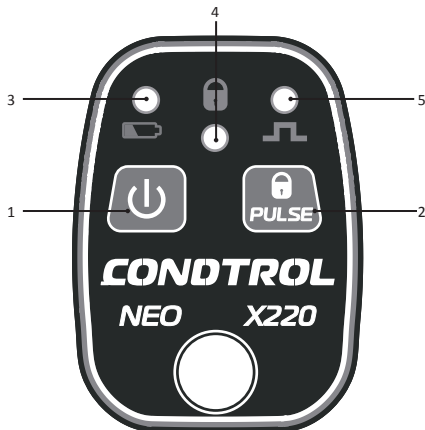


- 1 - Austrittsöffnung Laser
- 2 - Lotstrahlaustritt\*
- 3 - Bedienfeld
- 4 - Batteriefachdeckel
- 5 - Stativgewinde 5/8"
- 6 - Pendelsperre
- 7 - Befestigungsmöglichkeit fuer Nagel oder Schraube
- 8 - Befestigungsmöglichkeit mit Clip
- 9 - Befestigungsmöglichkeit fuer Kabelbinder oder Gurt

\* nur NEO X220



## Bedienfeld



- 1 Ein-/Austaste im entsperrten Modus  
 2 Ein-/Austaste für:  
 - Pulsmodus  
 - Laserstrahlen im gesperrten Modus  
 3 Batteriezustandsanzeige  
 4 Pendelsperre – Anzeige  
 5 Pulsmodus - Anzeige

## TECHNISCHE DATEN

Reichweite/mit Empfänger	30 m/60 m
Genauigkeit	±0,3 mm/m
Selbstnivellierung	± 4,5°
Betriebsdauer	ca. 15 Stunden
Betriebstemperatur	0°C ... +50°C
Lagertemperatur	-20°C ... +70°C
Stativgewinde	5/8", 1/4"
Laser	Klasse II 635 nm < 1 mV
Stromversorgung	3x1.5 V Alkali-Batterien LR6 (AA)
Abmessungen	120x75x105mm
Gewicht	0,5 kg

## LIEFERUMFANG

## NEO X200

Linienlaser NEO X200, Magnethalterung, Adapter von 5/8" auf 1/4", Befestigungsgurt, Schutztasche, Batterien 3 St. (AA), Bedienungsanleitung.

## NEO X200 Set / X220 Set

Linienlaser NEO X200 / X220, Stativ 5/8", Adapter von 5/8" auf 1/4", Befestigungsgurt, Batterien 3 St. (AA), Bedienungsanleitung, Plastikkoffer.



**BETRIEB**

Oeffnen Sie das Batteriefach. Setzen Sie die 3 Batterien ein. Achten Sie dabei auf die richtige Polung. Schliessen Sie das Batteriefach wieder.


Alle Batterien sollten immer zur gleichen Zeit ersetzt werden. Setzen Sie nur Batterien desselben Herstellers und der gleichen Spannung ein.

Bei niedrigem Batteriestand ist der Batterieanzeiger rot. Ersetzen Sie die Batterien.


Stellen Sie das Messwerkzeug auf ein Stativ oder eine stabile Oberflaeche.


Drehen Sie die Pendelsperre und schalten Sie den benoetigten Modus ein. Folgende Betriebsarten stehen zur Auswahl:

**1) Mit Nivellierautomatik zum Erzeugen von waagrechten und senkrechten Laser-Linien und –Ebenen.**



Schieben Sie den Schalter , die Pendelsperre wird nun geloest. Befindet sich die Neigung des Gehaeuses auBerhalb des Selbstnivellierbereiches von  $\pm 5^\circ$ , erzeugt das Geraet einen Warnton.

Druicken Sie kurz die Taste  und schalten Sie die noetigen Laserstrahlen ein.

Kurzes Druicken der Taste  schaltet ein/ab den Empfaengermodus. Wenn der Modus aktiviert ist, blinkt die Anzeige gruen.

Um das Geraet auszuschalten, schieben Sie den Schalter .

**2) Modus zum Erzeugen geneigten Laserlinien und –Ebenen.**

Schieben Sie den Schalter . Das Pendel wird gesperrt. Druicken Sie kurz die Taste , um das Geraet einzuschalten. Der Laser der Horizontalebene ist nun aktiviert. Die Anzeige der Pendelsperre blinkt rot.

Druicken Sie kurz die Taste , um die noetigen Laserstrahlen einzuschalten.

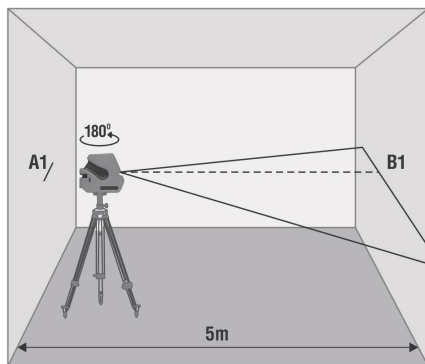


**GENAUIGKEITSUEBERPRUEFUNG****Ueberpruefung der Horizontallinie**

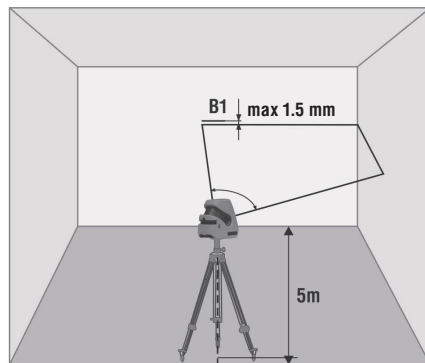
Platzieren Sie das Gerat zwischen zwei Waenden, die mindestens 5 m von

einander entfernt sind. Schalten Sie das Gerat ein.

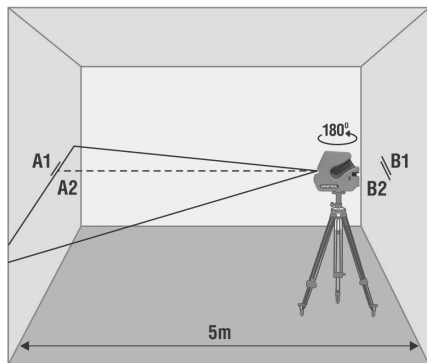
1. Positionieren Sie das Gerat so nah wie moeglich an der Wand und drehen Sie das Gerat in Richtung der Wand.
2. Loesen Sie den Kompensator und schalten Sie die Horizontallinie ein. Markieren Sie die horizontale Laserlinie an der nahen Wand mit dem Punkt A1.
3. Drehen Sie das Gerat um  $180^\circ$  und markieren Sie die Position der Laserlinie auf der gegenueberliegenden Wand mit dem Punkt B1.



4. Drehen Sie das Gerat nach rechts und messen Sie die vertikale Differenz der horizontalen Linie vom Punkt B1. Ist die Differenz mehr als 1,5 mm, kontaktieren Sie bitte Ihren Haendler oder ein autorisiertes Servicezentrum.
5. Wiederholen Sie den Punkt 4, wobei Sie das Gerat aber nach links drehen.



6. Stellen Sie das Gerat an die gegenueberliegende Wand und markieren Sie die Position der horizontalen Linie an der nahen Wand mit dem Punkt B2.
7. Drehen Sie das Gerat um 180° und markieren Sie die Position der Laserlinie an der gegenueberliegenden Wand mit dem Punkt A2.
8. Messen Sie den Abstand zwischen den Punkten A1, A2 und B1, B2. Ist der Abstand mehr als 3 mm, kontaktieren Sie bitte Ihren Haendler oder ein autorisiertes Servicezentrum.

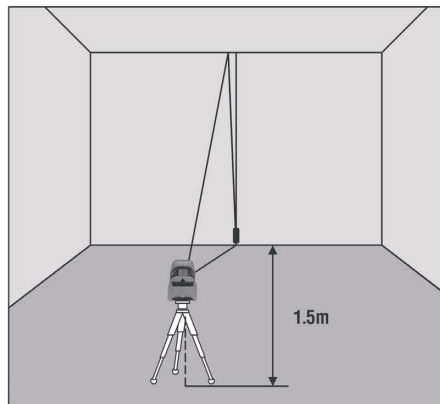


### Ueberpruefung der Vertikallinie

Positionieren Sie das Gerat ca. 5 m von einer Wand entfernt. Befestigen Sie ein Senklot an einer Schnur von ca. 1,5 m an einer Wand. Stellen Sie sicher, dass das Senklot frei schwingen kann und gerade nach unten haengt.

Schalten Sie das Gerat ein und richten Sie die Vertikallinie auf die Schnur aus. Ist die Abweichung zwischen Linie und Schnur nicht groesser als  $\pm 0,3$  mm auf einen Meter der Lotschnur, ist das Gerat innerhalb der Toleranz.

Ist die Lotschnur z.B. 2,5 m lang, darf die Abweichung 0,75 mm nicht uebersteigen. Sollte eine Kalibrierung notwendig sein, kontaktieren Sie bitte Ihren Haendler oder ein autorisiertes Servicezentrum.



**PFLEGE**

**Achtung!** CONDROL QB ist ein präzises optisch-mechanisches Gerät und soll stets vorsichtig behandelt werden. Prüfen Sie den Zustand des Gerätes, bevor Sie es verwenden. Überprüfen Sie die Genauigkeit des Gerätes, nachdem es fallen gelassen wurde oder anderen mechanischen Belastungen ausgesetzt war.

Schalten Sie das Geräet nach der Verwendung wieder ab, da andere Personen oder Tiere von den Laserstrahlen geblendet werden koennen.

- Behandeln Sie das Geräet mit Sorgfalt, so wie Sie eine Kamera, ein Fernglas oder ein anderes optisches Geräet verwenden.
- Vermeiden Sie Stoesse, staendige Vibrationen und extreme Temperaturen.
- Verwenden Sie die Batterie entsprechend den Sicherheitsvorschriften.
- Tauchen Sie das Geräet nicht unter Wasser.
- Wischen Sie Schmutz mit einem feuchten, weichen Tuch ab.
- Verwenden Sie keine aggressiven Reinigungs- oder Loesungsmittel.
- Behandeln Sie das Geräet wie ein Teleskop oder eine Kamera.

**ENTSORGUNG**

Geraete, Zubehoer und die Verpackung sollen recycelt werden (Wiederverwertung). Zum Recycling schicken Sie das Geräet bitte an:

Condrol GmbH  
Wasserburger Strasse 9  
84427 Sankt Wolfgang  
Deutschland



Werfen Sie das Geräet nicht in den Restmuell. Gemaess der Europaeischen Richtlinie 2002/96/EG ueber Altgeraete mit Elektronik und ihrer Umsetzung in nationales Recht sind Sie verpflichtet, nicht mehr gebrauchsfaeihige Messwerkzeuge getrennt zu sammeln und zu einer Recyclingstelle zu bringen.



**GARANTIE**

Alle Gerate der Condrol GmbH werden vor dem Verlassen der Produktion gepreft und unterliegen den folgenden Garantiebestimmungen. Mangelhaftungsanspruiche des Kaeufers und gesetzliche Rechte bleiben davon unberuehrt.

- 1) Die Condrol GmbH verpflichtet sich zur kostenlosen Behebung der Maengel am Gerat, falls diese nachweislich innerhalb der Garantiezeit auf einen Material- oder Produktionsfehler zurueckzufuehren sind.
- 2) Die Garantiezeit betraegt 24 Monate bei gewerblichen Produkten und beginnt am Datum des Kaufs an den ersten Endabnehmer (siehe Originalbeleg). Die Betriebsdauer Ihres Gerates betraegt 36 Monate.
- 3) Die Garantie trifft nicht fuer Teile zu, deren Fehlfunktion auf Gebrauch oder Verschleiss zurueckzufuehren ist. Fuer Maengel am Gerat, die durch Nichtbeachten der Bedienungsanleitung, nicht bestimmungsgemaessen Gebrauch, unzureichenden Service und Pflege, Verwendung von Nicht- Condrol GmbH-Zubehoer oder Ersatzteilen entstehen, gilt die Garantie nicht. Durch Veraenderungen oder Zusaetze am Gerat erlischt die Garantie. Fuer Maengel, die den normalen Gebrauch des Gerats nicht beeintraehtigen, gilt die Garantie nicht.
- 4) Die Condrol GmbH behaelt sich das Recht vor, nach eigener Entscheidung das Gerat zu reparieren oder zu ersetzen.
- 5) Andere Anspruiche als die oben genannten werden nicht ueber die Garantie abgedeckt.
- 6) Nach Garantieleistungen durch die Condrol GmbH wird die Garantiezeit nicht erneuert und auch nicht verlaengert.
- 7) Die Condrol GmbH uebernimmt keine Verantwortung fuer Gewinnverlust und andere Umstaende, die mit dem defekten Gerat in Verbindung stehen. Die Condrol GmbH uebernimmt keine Kosten fuer Miet- oder Leihgerate waehrend der Reparatur.

Fuer die Garantie gilt deutsches Recht. Ausgeschlossen ist das CISG (Uebereinkommen der Vereinten Nationen ueber den internationalen Warenkauf). Aenderungen vorbehalten.

**WARTUNG UND REPARATUR**

Falls das Gerat defekt ist, bringen Sie es bitte zu Ihrem Haendler zurueck. Falls Sie das Gerat nicht bei einem Haendler gekauft haben, schicken Sie es mit einer Fehlerbeschreibung bitte an:

Condrol GmbH  
Wasserburger Strasse 9  
84427 Sankt Wolfgang  
Deutschland

Waehrend des Transports und der Aufbewahrung sollte das Gerat in seiner Tasche oder Koffer sein. Saeubern Sie besonders die Austrittsfenster der Laserstrahlen und vermeiden Sie die dort Fusselbildung. Die Saeuberung mit Reinigungs- und Loesungsmittel ist untersagt. Verwenden Sie anstelle ein weiches, feuchtes Tuch. Halten Sie das Gerat nicht unter Wasser oder in andere Fluessigkeiten. Das eigenstaendige Oeffnen des Gerats ist untersagt. Es darf nur von einem autorisierten Servicezentrum geoeffnet werden.



**УКАЗАНИЯ ПО ТЕХНИКЕ БЕЗОПАСНОСТИ**

**Внимание!** Данная инструкция по эксплуатации является неотъемлемой частью Вашего прибора. Прежде чем приступить к работе с прибором, внимательно прочтите инструкцию. При передаче прибора во временное пользование обязательно прилагайте к нему данную инструкцию.

- Не используйте прибор не по назначению.
- Не удаляйте наклейки и таблички и предохраняйте их от стирания, т.к. они содержат информацию по безопасной эксплуатации прибора.



**LASER RADIATION!**  
Do not stare into beam  
Class 2 laser  
<1mW 630-670nm  
EN 60825-1: 2007-03

Лазерное излучение!  
Не направляйте в глаза  
Лазер класса 2  
<1 мВт, 630-670 нм  
IEC 60825-1: 2007-03

- Не смотрите в лазерный луч, а также в его отражение, как незащищенным глазом, так и через оптические устройства. Не направляйте лазерный луч на людей и животных без необходимости. Вы можете их ослепить.
- Защита глаз обычно осуществляется путем отведения взгляда или закрытием век.
- Всегда устанавливайте прибор так, чтобы лазерные лучи проходили на расстоянии выше или ниже уровня глаз.
- Не допускайте посторонних лиц в зону эксплуатации прибора.
- Храните прибор вне досягаемости детей и посторонних лиц.
- Не разбирайте и не ремонтируйте прибор самостоятельно. Обслуживание и ремонт следует поручать только квалифицированным специалистам и с применением оригинальных запасных частей.
- Запрещается эксплуатация прибора во взрывоопасной среде, вблизи легковоспламеняющихся материалов.

- Очки для работы с лазерным инструментом служат для лучшего распознавания лазерного луча, не используйте их для других целей. Лазерные очки не защищают от лазерного излучения, не предназначены для защиты от ультрафиолетового излучения и ухудшают восприятие цветов.

- Не допускайте нагревания элементов питания во избежание риска взрыва и вытекания электролита. При попадании жидкости на кожу немедленно промойте пораженный участок водой с мылом. В случае попадания в глаза, промойте их чистой водой в течение 10 минут, затем обратитесь к врачу.

**ОПИСАНИЕ ПРИБОРА**

Мультипризменный лазерный нивелир NEO X200/X220 CONDROL предназначен для построения и контроля вертикальных и горизонтальных плоскостей и линий, а также отвесных точек\* (зенит и надир). Прибор пригоден как для эксплуатации в закрытых помещениях, так и на открытых строительных площадках.

Прибор имеет 2 режима работы:

- с заблокированным компенсатором, для построения плоскостей и линий под произвольными углами;
- с автоматической компенсацией наклона корпуса прибора до  $\pm 4,5^\circ$ .

Импульсный режим позволяет использовать детектор для увеличения дальности работы, а также для работы с детектором в условиях хорошей освещенности, когда лазерный луч плохо виден.

\*Только NEO X220



Внешний вид прибора

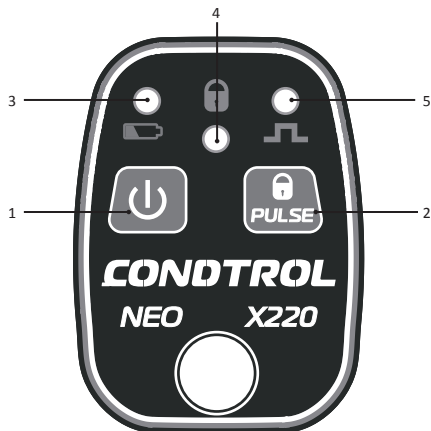


- 1 Окно лазерных излучателей
- 2 Окна выхода отвесного луча\*
- 3 Панель управления
- 4 Крышка батарейного отсека
- 5 Резьба под штатив 5/8"
- 6 Движок блокиратора
- 7 Крепление под гвоздь/саморез
- 8 Жажим для крепления на профиль
- 9 Паз для крепления ремнем

\*Только NEO X220



## Панель управления



- 1 Включение/выключение лазерных излучателей при разблокированном компенсаторе  
 2 Включение/выключение:  
 - импульсного режима  
 - лазерных излучателей при заблокированном компенсаторе  
 3 Индикатор заряда элементов питания  
 4 Индикатор блокировки компенсатора  
 5 Индикатор импульсного режима

## ТЕХНИЧЕСКИЕ ХАРАКТЕРИСТИКИ

Рабочий диапазон/с детектором	30 м / 60 м
Точность самовыравнивания	$\pm 0,3$ мм/м
Диапазон самовыравнивания	$\pm 4,5^\circ$
Время работы (ориентировочно)	15 часов
Рабочая температура	0°C ... +50°C
Температура хранения	-20°C ... +70°C
Тип резьбы для установки на штатив	5/8", 1/4"
Тип лазера	Класс II 635 нм < 1 мВт
Источник питания	3x1.5 В щелочные LR6 (AA)
Габаритные размеры	120x75x105мм
Вес	0,5 кг

## КОМПЛЕКТАЦИЯ

## NEO X200

Лазерный нивелир NEO X200, магнитный держатель, переходник с 5/8" на 1/4", кабельная стяжка, сумка, элементы питания 3 шт. (тип AA), руководство пользователя.

## NEO X200 Set / X220 Set

Лазерный нивелир NEO X200 / X220, штатив 5/8", переходник с 5/8" на 1/4", кабельная стяжка, элементы питания 3 шт (тип AA), руководство пользователя, кейс.



**РАБОТА С ПРИБОРОМ**


Перед началом работы откройте батарейный отсек и установите элементы питания, соблюдая полярность. Установите крышку батарейного отсека обратно до щелчка.


Используйте только щелочные батареи, все элементы питания должны быть одной марки, с одинаковым уровнем заряда. Если во время работы с прибором индикатор заряда элементов питания становится красным, замените элементы питания на новые.

Установите прибор на твердую устойчивую поверхность или штатив.


Движком блокиратора выберите режим работы прибора:


**1) Режим автоматической компенсации – для построения горизонтальных и вертикальных плоскостей и линий:**

Переместите движок блокиратора в положение **ON** (  ). Компенсатор разблокирован. Если наклон корпуса прибора превышает диапазон самовыравнивания, раздается звуковой сигнал.


Последовательными кратковременными нажатиями 

включите необходимые для работы лазерные излучатели.


Однократное нажатие кнопки  включает/выключает режим работы с детектором. При включении индикатор импульсного режима горит зеленым.

Для выключения прибора переведите движок блокиратора в положение **OFF** (  ).

**2) Компенсатор заблокирован – для построения плоскостей и линий с произвольным углом наклона.**

Переведите движок блокиратора в положение **OFF** (  ). Компенсатор заблокирован.

Включите прибор кратковременным нажатием кнопки  .

При этом включится лазер горизонтальной плоскости. Индикатор блокировки компенсатора горит красным. Последовательными кратковременными нажатиями кнопки  включите необходимые для работы лазерные излучатели.

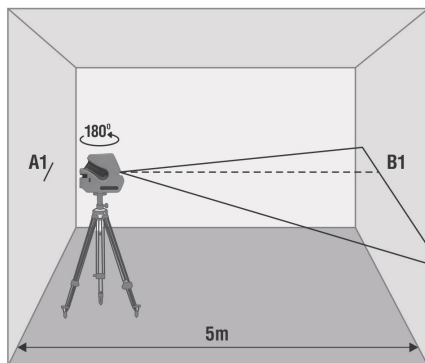


## ПРОВЕРКА ТОЧНОСТИ

### Проверка горизонтали

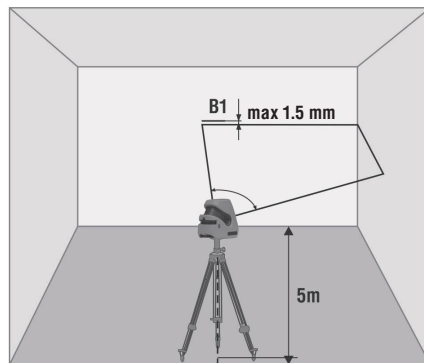
Для проверки необходимы 2 параллельные вертикальные стены, расположенные друг напротив друга на расстоянии не менее 5 м.

1. Установите прибор максимально близко к одной из стен, разверните прибор излучателями в сторону одной из стен.
2. Разблокируйте компенсатор, включите горизонтальный излучатель, отметьте положение оси горизонтального луча на ближней стене – метка A1.
3. Поверните прибор на 180° и отметьте положение луча на дальней стене – метка B1.



4. Поверните прибор вправо, измерьте вертикальное отклонение оси горизонтального луча от точки B1. Если отклонение превышает 1,5 мм – обратитесь в сервисный центр.

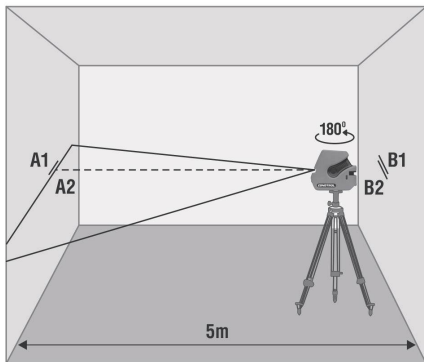
5. Повторите пункт 4, поворачивая прибор влево.



6. Перенесите прибор к противоположной стене, отметьте положение оси горизонтального луча на ближней стене – метка B2.
7. Поверните прибор на 180° и отметьте положение оси горизонтального луча на противоположной стене – точка A2.
8. Измерьте вертикальное расстояние между метками A1, A2 и B1, B2.

Если разница между измеренными значениями превышает 3 мм – обратитесь в сервисный центр.

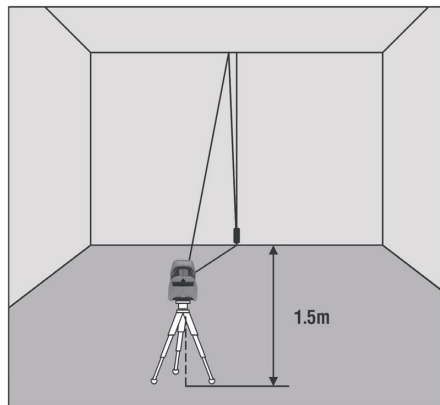




### Проверка вертикали

В качестве эталона вертикали используйте отвес. Установите прибор на расстоянии порядка 1,5 м от отвеса.

1. Разблокируйте компенсатор, включите вертикальный излучатель, совместите ось вертикальной лазерной линии с нижней точкой отвеса.
2. Если отклонение оси вертикальной линии от подвеса превышает 0,3 мм на 1 м длины подвеса (например, для отвеса длиной 2,5 м – максимальное отклонение не должно превышать 0,75 мм) – обратитесь в сервисный центр.



## УХОД И ЭКСПЛУАТАЦИЯ

**Внимание!** Прибор является точным оптико-механическим устройством и требует бережного обращения. Перед началом работ, а также после механических воздействий (падение, удары) проводите проверку точности прибора.

Для увеличения времени работы, а также для уменьшения риска непреднамеренного ослепления следует выбирать минимально необходимое количество включенных лазерных модулей.

При работе вблизи объектов или воздушных потоков отличающихся по температуре от окружающей среды из-за неоднородности атмосферы возможно дрожание лазерной линии. При увеличении расстояния эффект усиливается.

С увеличением расстояния ширина лазерной линии увеличивается. Разметку следует производить по оси лазерной линии. Для получения максимальной точности используйте средний участок лазерной линии.

Следует учитывать, что форма лазерных линий на поверхности объекта (например, на стенах, перекрытиях и пр.) зависит от кривизны и наклона поверхности по отношению к лазерной плоскости.

**Соблюдение следующих рекомендаций продлит срок службы прибора:**

- Перемещайте прибор только с заблокированным компенсатором.
- Оберегайте прибор от ударов, падений, сильных вибраций, не допускайте попадания внутрь прибора влаги, строительной пыли, посторонних предметов.
- В случае попадания в прибор влаги в первую очередь выньте элементы питания, затем обратитесь в сервисный центр.

- Не храните и не используйте прибор в течение длительного времени в условиях повышенной влажности.

- Чистку прибора следует производить влажной мягкой салфеткой.

**Несоблюдение следующих правил может привести к вытеканию электролита из элементов питания и порче прибора:**

- Вынимайте элементы питания из прибора, если он не используется в течение длительного времени.

- Не используйте элементы питания разного вида, с разным уровнем заряда.

- Не оставляйте в приборе разряженные элементы питания.



### ГАРАНТИЙНЫЕ ОБЯЗАТЕЛЬСТВА

Гарантийный период составляет 24 месяца с даты продажи. Срок службы прибора - 36 месяцев.

Гарантия покрывает все расходы по ремонту или замене прибора. Гарантия не покрывает транспортные расходы, связанные с возвратом прибора в ремонт.

Гарантийные обязательства не распространяются на повреждения ставшие результатом механического или иного воздействия, нарушений правил эксплуатации, самостоятельного ремонта, а также на элементы питания.

Гарантийные обязательства не распространяются на случаи потери точности, возникшие в процессе эксплуатации прибора не по причине заводского брака, а также в случае обрыва подвижных цепей питания компенсатора в результате интенсивной эксплуатации или нарушений правил эксплуатации.

Расходы по настройке прибора оплачиваются отдельно.

### СЕРВИС И КОНСУЛЬТАЦИОННЫЕ УСЛУГИ

Контакты для связи, консультации можно получить на сайте [www.condtrol.ru](http://www.condtrol.ru)

### УТИЛИЗАЦИЯ

Отслужившие свой срок инструменты, принадлежности и упаковка должны быть утилизированы согласно действующим законам вашей страны.

Не выбрасывайте аккумуляторы/батареи в коммунальный мусор, не бросайте их в огонь или воду. Аккумуляторы/батареи следует собирать и сдавать на рекуперацию или на экологически чистую утилизацию.

Только для стран-членов ЕС:

Не выбрасывайте инструменты в коммунальный мусор!

Согласно Европейской Директиве 2002/96/ЕС о старых электрических и электронных инструментах и приборах и ее претворению в национальное право, отслужившие свой срок измерительные инструменты должны собираться отдельно и быть переданы на экологически чистую рекуперацию отходов.

Неисправные или пришедшие в негодность аккумуляторы/батареи должны быть утилизированы согласно Директиве 2006/66/ЕС.

Производитель оставляет за собой право вносить изменения в конструкцию, алгоритмы работы, комплектацию прибора без предварительного уведомления.





[www.condtrol.com](http://www.condtrol.com)

# CONDCTRL

LASER DISTANCE METERS / LASER-ENTFERNUNGSMESSER  
ЛАЗЕРНЫЕ ДАЛЬНОМЕРЫ



XP1

XP2

XP3

XP4

XP4 Pro

LASER LEVELS / KREUZLINIENLASER / ЛАЗЕРНЫЕ НИВЕЛИРЫ



NEO X200

NEO X220

NEO X1-360

NEO X2-360



XLiner Duo 360

XLiner Combo 360

XLiner Pento